

法拉第旋光器



描述

法拉第旋光器是一种基于法拉第磁光效应的磁光器件，当光束正向进入时，法拉第旋光器使线偏振光旋转 θ ，这束光被反射进法拉第旋光器后，光的偏振方向再次被旋转，其旋转方向与光正向进入时相同，此时出射光的偏振方向相对入射光旋转 2θ ，这样可有效减弱入射光与反射光的干涉效应，从而降低对系统的影响。法拉第旋光器广泛应用于各种激光系统当中，如：掺铒光纤放大器、光开关、光调制器等，可有效避免有害反射光造成光学损伤或系统不稳定。

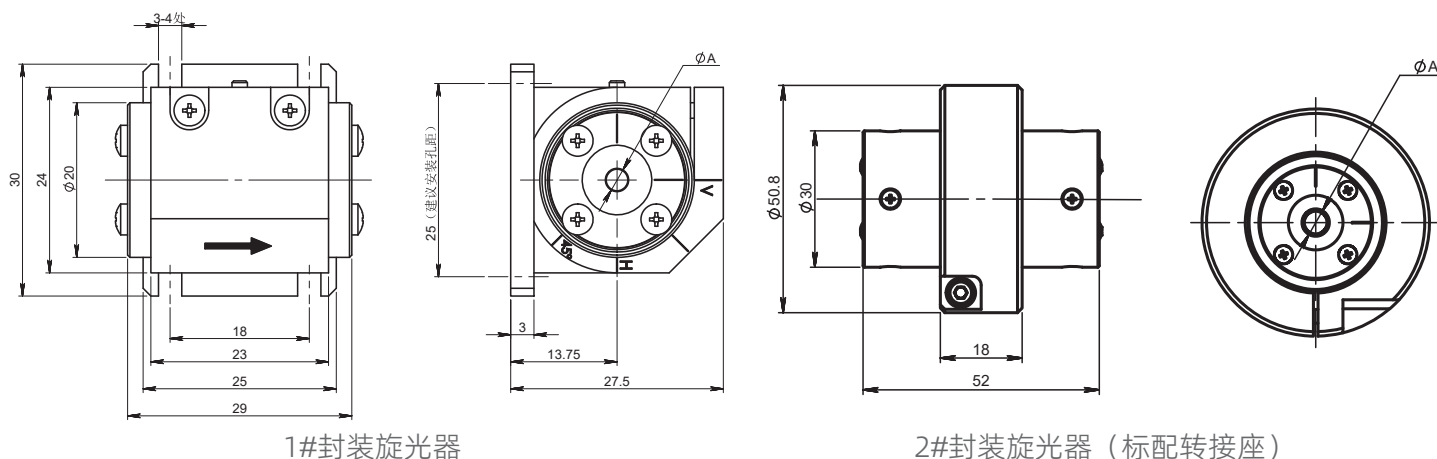
特点

- 高隔离度
- 低插入损耗
- 多个透明孔
- 多波长可用
- 输出极化可控

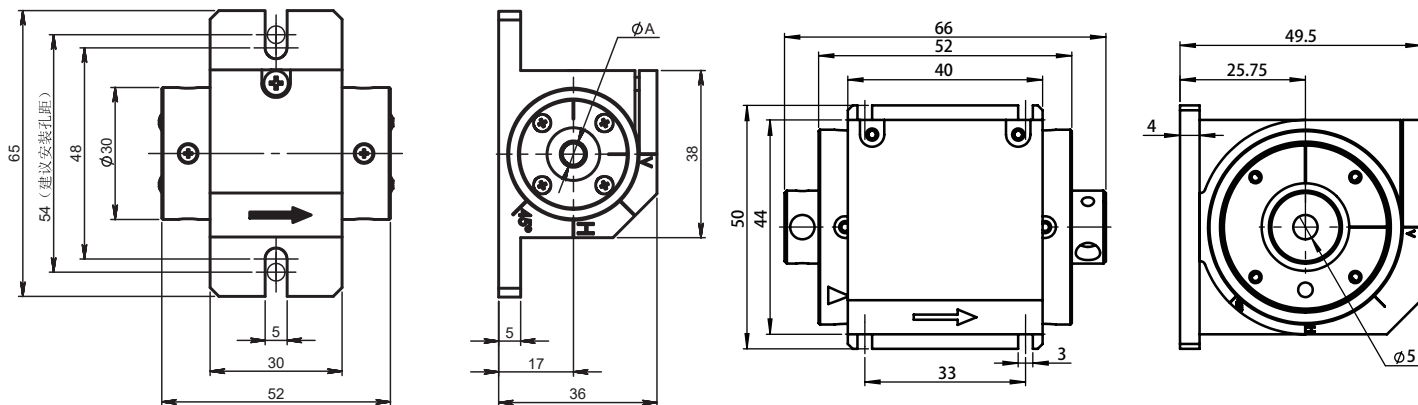
应用

- 锁膜激光器
- 半导体激光器
- 光学测量设备
- 光学参量振荡器
- 种子光放大激光器

结构图



法拉第旋光器



2#封装旋光器 (选配固定底座)

3#封装旋光器

参数

产品型号	中心波长	通光孔径	旋光角度@25°C	消光比@25°C	透过率@25°C	损伤阈值@10ns	封装形式
CL-ROT-532-5	532nm	5mm	45°±1°	> 30dB	> 95%	3.5J/cm ²	2#
CL-ROT-633-2.5	633nm	2.5mm	45°±1°	> 30dB	> 95%	3.5J/cm ²	1#
CL-ROT-633-5	633nm	5mm	45°±1°	> 30dB	> 95%	3.5J/cm ²	2#
CL-ROT-780-2.5	780nm	2.5mm	45°±1°	> 30dB	> 95%	3.5J/cm ²	1#
CL-ROT-780-5	780nm	5mm	45°±1°	> 30dB	> 95%	3.5J/cm ²	2#
CL-ROT-785-2.5	785nm	2.5mm	45°±1°	> 30dB	> 95%	3.5J/cm ²	1#
CL-ROT-785-5	785nm	5mm	45°±1°	> 30dB	> 95%	3.5J/cm ²	2#
CL-ROT-1030-2.5	1030nm	2.5mm	45°±1°	> 30dB	> 95%	5J/cm ²	3#
CL-ROT-1030-5	1030nm	5mm	45°±1°	> 30dB	> 95%	5J/cm ²	3#
CL-ROT-1064-2.5	1064nm	2.5mm	45°±1°	> 30dB	> 95%	5J/cm ²	3#
CL-ROT-1064-5	1064nm	5mm	45°±1°	> 30dB	> 95%	5J/cm ²	3#



有什么问题请联系我们的
技术工程师，在线为
您解答

了解更多资讯，请关注
我们的公众号--上海芯
飞睿科技有限公司

